

Рисунок 1 - Общий вид изделия

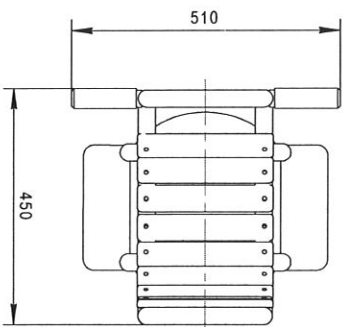


Рисунок 2 - Вид сверху

ООО «АВЕН-СПб»
КАЧАЛКА НА ПРУЖИНЕ МК-21/1 «Родео»

Паспорт МК-21/1-00.00.00 ПС

Для детей от 2 до 6 лет

1 Общие сведения об изделии

- 1.1 Наименование и обозначение: качалка на пружине МК-21/1 «Родео»
- 1.2 Дата изготовления:
- 1.3 Изготовитель: ООО «АВЕН-СПб», 197198, С-Пб, ул. М. Пушкинская, д.32, тел. 233-7773
- 1.4 Заводской номер № _____

2 Назначение

- 2.1 Качалка на пружине (в дальнейшем – изделие) предназначена для детей в возрасте от 2 до 6 лет.
- 2.2 Данное изделие используется для развития ловкости, воспитания смелости, развития координации движений.
- 2.3 Изделие соответствует исполнению У1 ГОСТ 15150. Разрешается эксплуатация изделия при температуре окружающей среды не ниже минус 30°С и не выше плюс 40°С.

3 Основные технические данные

- 3.1 Габаритные размеры (ДхШхВ), мм..... 510х450х910
- 3.2 Заглубление в грунт, мм..... 400
- 3.3 Бетонирование, мм..... 200
- 3.4 Расстояние от слоя бетона до поверхности грунта, мм..... 200
- 3.5 Отклонения от номинальных размеров не могут составлять более ±50 мм
- 3.6 Разница между заявленной толщиной исходного материала и окончатальной толщиной детали после обработки не должна превышать 3,5 мм для деталей со сплошным сечением (фанерные панно, крыши, подзоры, доски, балки, столбы).
- 3.7 Изделие рассчитано на 1 человека

4 Комплектность

- 4.1 Изделие поставляется в сборе (см. рисунок 1).
- 4.2 Изделие должно иметь маркировку.
- 4.2.1 Содержание маркировки:
«АВЕН-СПб», МК-21/1, зав. № _____, 20 г.
- 4.2.2 Место расположения маркировки, способ ее нанесения и закрепления (при наличии таблички) должны соответствовать указанным в конструкторской документации на изделие.
- 4.2.3 Изделие заглубляется на 400 мм. Базовая отметка заглубления нанесена несмываемой краской.
- 4.3 Эксплуатационная документация: паспорт на изделие МК-21/1-00.00.00 ПС..... 1 шт.

5 Свидетельство о приемке

Изделие, заводской № _____ соответствует проекту и признано годным к эксплуатации.
 Начальник ОТК _____

М.П. _____

Чуркин К.Р./

6. Гарантия изготовителя

- 6.1 Изготовитель гарантирует соответствие изделий требованиям проекта при соблюдении потребителем правил транспортирования, монтажа и эксплуатации.
- 6.2 Срок гарантии на изделие 12 месяцев со дня поставки (продажи) потребителю.
- 6.3 Гарантии не распространяются на повреждения вследствие вандализма.
- 6.4 Гарантии не распространяются на механические повреждения лакокрасочных покрытий, ламинарованных поверхностей, канатов и полишинков (в том числе подвергнувшихся в процессе эксплуатации интенсивному износу).
- 6.5 Изготовитель не принимает претензий на некомплектность изделия после его поставки (продажи) потребителю по истечении суток.
- 6.6 Ресурс изделия в течение срока эксплуатации 8 лет.
- 6.7 Ресурс действен при соблюдении потребителем требований действующей эксплуатационной документации.
- 6.7 Претензии направлять по адресу: Россия, 197198, Санкт-Петербург, ул. Малая Пушкинская, д.32, тел. 233-0520, 233-7773.

7 Рекламации

В случае обнаружения дефектов или поломок изделия в период гарантийного срока по вине изготовителя (поставщика) составляется акт-рекламация. Акт-рекламация должен содержать:

- наименование изделия, заводской номер и дату выпуска;
- даты получения, монтажа и ввода в эксплуатацию;
- общее время работы, ч;
- сведения об имевшихся неисправностях.

Детали, вышедшие из строя и послужившие причиной остановки изделия, должны быть сохранены до приезда представителя изготовителя.

8 Требования безопасности

8.1 Изделие предназначено для детей в возрасте от 2 до 6 лет.

8.2 Для безопасной эксплуатации Выдатель должен производить ежедневный визуальный осмотр изделия, обращая внимание на:

- нарушение целостности конструкции (в том числе и из-за актов вандализма);
- наличие всех деталей крепления;
- отсутствие посторонних предметов;
- целостность окраски;
- наличие базовой отметки заглубления.

8.3 При обнаружении каких-либо дефектов, они должны быть немедленно устранены, а если это невозможно, то изделие должно быть закрыто для эксплуатации.

8.4 Изделие должно быть установлено с соблюдением требований, предъявляемым к размерам зон безопасности в ГОСТ Р 52299.

8.5 Для защиты детей от ушибов и травм рекомендуется на площадке, на которой установлено изделие, нанести упругое пористое резиновое покрытие «Мастерфайбер» толщиной не менее 40 мм.

9 Осмотр и проверка оборудования перед началом эксплуатации

Перед началом эксплуатации изделия проводят его визуальный осмотр, проверяют узлы крепления и прочность конструкции.

10 Техническое обслуживание

10.1 Изделие должно осматриваться Владелец с отражением результатов осмотров в таблицах 1 и 2 данного паспорта.

10.2 Принятая система технического обслуживания:

10.2.1 Регулярный визуальный осмотр изделия производится ежедневно. При ежедневном осмотре проверяют прочность конструкций, а также узлы крепления.

10.2.2 Функциональный осмотр изделия производится один раз в три месяца. При функциональном осмотре проверяют устойчивость конструкции, прочность узлов крепления.

10.2.3 Ежегодный осмотр производится с интервалом, не превышающим 12 месяцев.

Таблица 1 – Учёт неисправностей при эксплуатации

Дата отказа изделия, его составной части или элемента конструкции	Характер (внешнее проявление) неисправности	Время работы составной части или элемента конструкции, ч.	Принятые меры по устранению неисправности (расход ЗИП, направление акта-рекламации)	Должность, инициалы, фамилия и подпись ответственного о лица	Примечание

Таблица 2 – Учёт технического обслуживания

Дата	Зачёты по техническому состоянию	Наименование проведённых работ	Должность, инициалы, фамилия и подпись ответственного лица

11 Правила эксплуатации

11.1 Дети до 7-ми лет должны находиться на детской площадке под присмотром родителей, воспитателей или сопровождающих взрослых.

11.2 Перед использованием игрового оборудования необходимо убедиться в безопасности оборудования и в отсутствии в его зоне посторонних опасных предметов.

На детской игровой площадке **ЗАПРЕЩАЕТСЯ**:

- 11.3 Пользоваться детским игровым оборудованием лицам старше 16 лет и массой более 70 кг.
- 11.4 Мусорить, курить и оставлять окурок, приносить и оставлять стеклянные бутылки.
- 11.5 Выгуливать домашних животных (собак, кошек и др.).
- 11.6 Использовать игровое оборудование не по назначению, а также пачкать или ломать оборудование.

12 Текущий ремонт

12.1 Общие указания.

Сведения о проводимых ремонтах заносятся в таблицу 3 «Сведения о ремонте».

12.1.1 Текущий ремонт является корректирующим обслуживанием.

12.1.2 Корректирующее обслуживание должно производиться по результатам технических осмотров, внесённых в таблицу 2 «Учёт технического обслуживания» (см. раздел 10)

12.1.3 Корректирующее обслуживание должно включать меры по устранению замечаний, указанных в таблицах 1 и 2, а именно: замена крепежа, сварка металлоконструкций, замена изношенных или повреждённых структурных элементов (покрытий и окраски и т.п.).

12.2 Меры безопасности.

Эксплуатация изделий во время выполнения текущих ремонтов запрещается.

12.3 Текущие ремонты должны выполняться силами Выдателя.

Таблица 3 – Сведения о ремонте

Наименование составной части изделия или элемента	Основание для проведения ремонта		Дата	Время наработки до ремонта, ч	Наименование организации, проводившей ремонт	Должность, инициалы, фамилия и подпись ответственного лица
	Поставлено в ремонт	Выход из ремонта				

13 Сведения об утилизации

13.1 Утилизации подлежат отдельные элементы изделия или изделие в целом:

- по результатам технических осмотров;
- по истечении срока службы (ресурса).

13.2 Металлическая составляющая изделия подлежит сдаче в металлолом.

13.3 Детали из древесины подлежат отправке на свалку твердых бытовых отходов.

14 Особые отметки

Возможны расхождения между описанием, изображением и фактическим исполнением, так как изготовитель постоянно работает над усовершенствованием конструкции изделия.